



**DRAIN**

Since  
1946

# ATIK SU DRENAJ SİSTEMLERİ

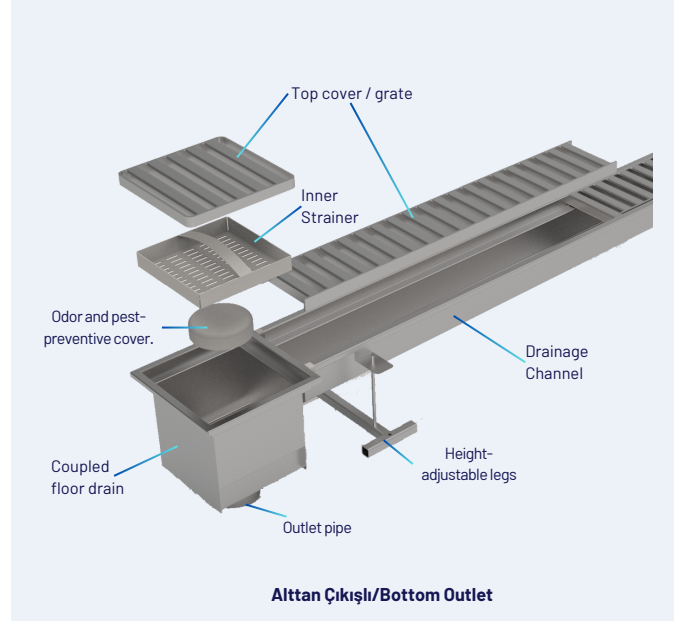
## WASTE WATER DRAINAGE SYSTEMS

- Açık Tip Drenaj Kanalları • *Open Type Drainage Channels*
- Kapalı Tip Drenaj Kanalları • *Slot Type Drainage Channels*
- Yer Giderleri • *Floor Drains*
- Rögar Kapakları • *Manhole Covers*
- Duvar Koruyucu Bariyerler • *Wall Barriers& Parapets*



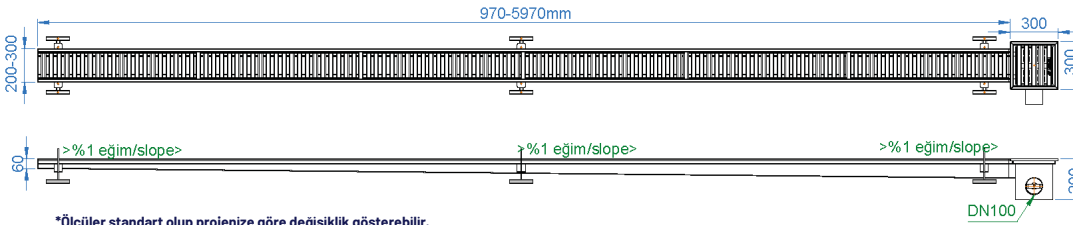
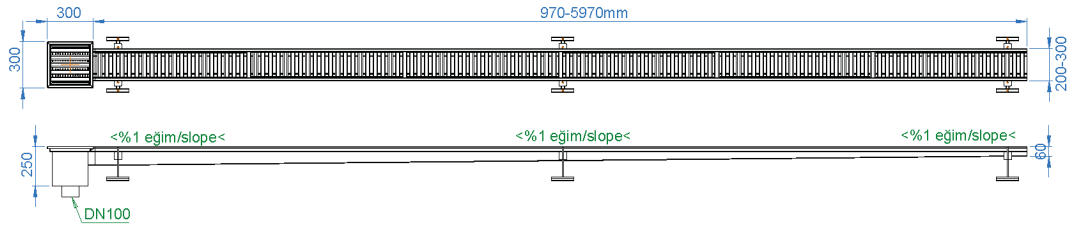


Tamamı AISI 304-316 kalite paslanmaz çelik malzemeden imal edilen, kendinden eğimli, mukavemeti yüksek, kolay temizlenebilir ve ergonomik tasarımı ile tesisinizin vazgeçilmezidir.  
Made entirely of AISI 304-316 quality stainless steel material, it is self-draining, high-strength, easy to clean, and indispensable for your facility with its ergonomic design.



### Altan Çıkışlı Akuple Giderli Açık Tip Drenaj Kanalı

Open Type Drainage Channel with Bottom Outlet Coupled Floor Drain



### Yandan Çıkışlı Akuple Giderli Açık Tip Drenaj Kanalı

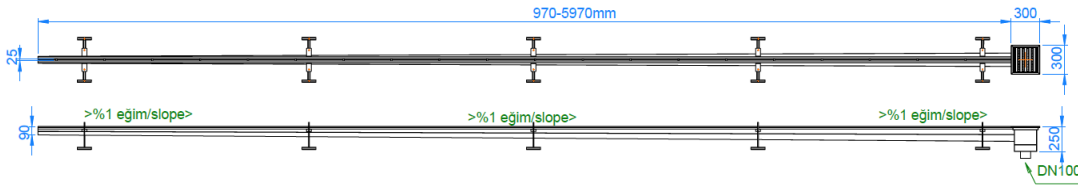
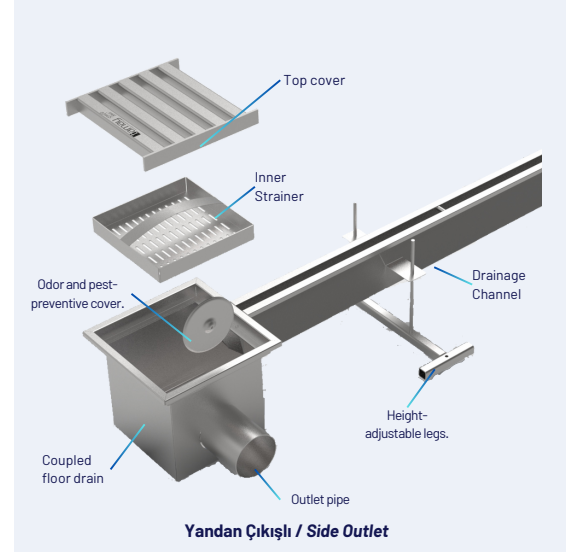
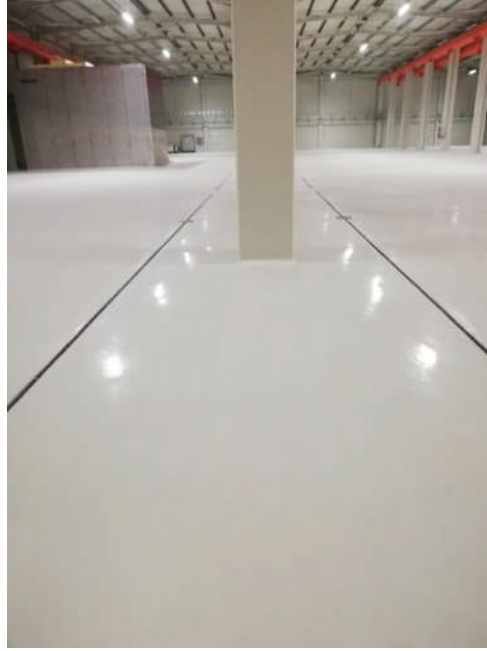
Open Type Drainage Channel with Side Outlet Coupled Floor Drain

\*Ölçüler standart olup projenize göre değişiklik gösterebilir.  
\*Dimensions are standard and may vary depending on your project.

Drenaj kanallarının etek kısımları epoksi içerikli dolgu malzemesi ile kaplanmış olup; kanalın mukavemeti artırılmaktadır. Drenaj kanalları için montaj ayakları firmamız tarafından temin edilmektedir. Drenaj kanallarının üzeri strafor kaplı olarak sevk edilmektedir.

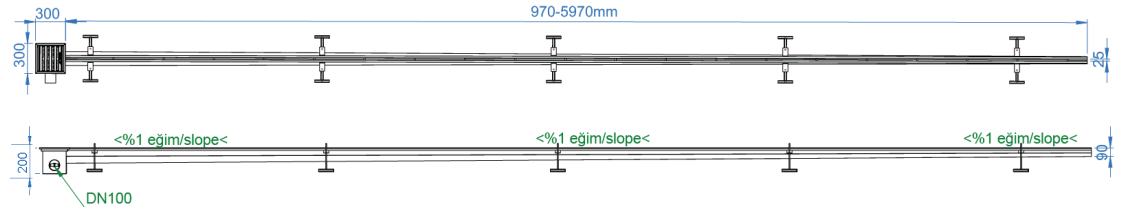
The lower parts of the drainage channels are coated with epoxy-based filler material, increasing the strength of the channel. Mounting legs for drainage channels are provided by our company. The drainage channels will be shipped with styrofoam covering.





**Alttan Çıkışlı Akuple Giderli Kapalı Tip Drenaj Kanalı**  
Slot Type Drainage Channel with Bottom Outlet Coupled Floor Drain

**Yandan Çıkışlı Akuple Giderli Kapalı Tip Drenaj Kanalı**  
Slot Type Drainage Channel with Side Outlet Coupled Floor Drain

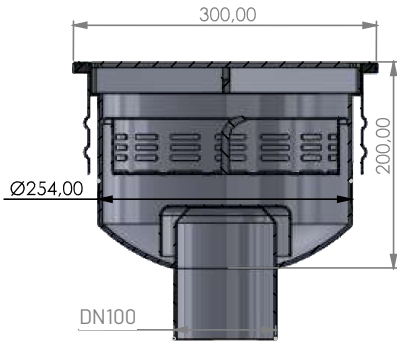


# t DRAIN Floor Drains

Yer giderlerinin tamamı AISI 304 veya 316 kalite paslanmaz çelikten imal edilmektedir. Atık suyun toplanarak drenaj borusuna aktarılmasını sağlar. Hijyen standartları göz önüne alınarak tasarlanmıştır. İçinde katı partikül tutucu iç takım süzgeci ve haşere ve koku önleyici kapağı mevcuttur. Epoksi veya seramik zemine kolaylıkla uygulanabilir. Alttan ve yandan çıkışlı modelleri mevcuttur.

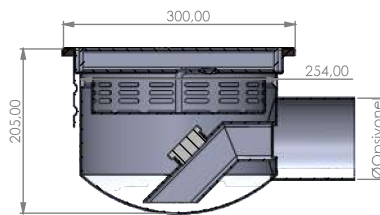


Floor Drains are manufactured to the highest quality using AISI 304 & 316 grade stainless steel including odor removal, solid waste filter and pest prevention inside. Connection points are welded with TIG method. Floor drains skirting part have been filled with special backfill material to enhance strength of the product.



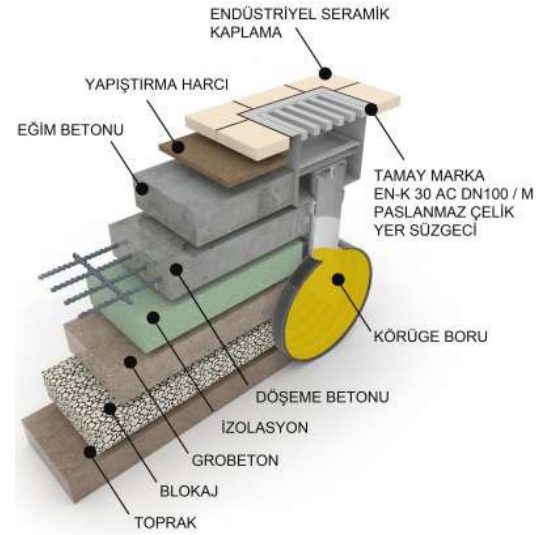
#### Alttan Çıkışlı Yer Gideri / Bottom Outlet Floor Drain

Ürün Kodu / Product Code	Ölçüler / Dimensions (mm)	Çıkış Borusu / Outlet Pipe
EN-KY 20 AC	200x200x150mm(h)	DN 70/100
EN-KY 30 AC	300x300x200mm(h)	DN 100
EN-KY 40 AC	400x400x200mm(h)	DN 150/200

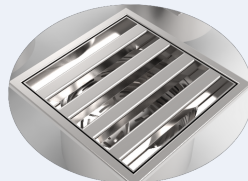


#### Yandan Çıkışlı Yer Gideri / Sided Outlet Floor Drain

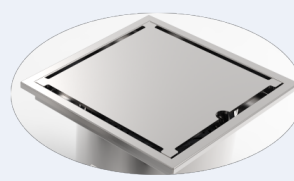
Ürün Kodu / Product Code	Ölçüler / Dimensions (mm)	Çıkış Borusu / Outlet Pipe
EN-KY 20 YC	200x200x130mm(h)	DN 50/70
EN-KY 30 YC	300x300x200mm(h)	DN 70/100
EN-KY 40 YC	400x400x200mm(h)	DN 150/200



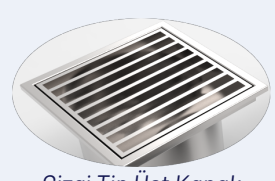
## Üst Kapak Tipleri Top Cover Types



Merdiven Tip Üst Kapak  
Ladder Type Top Cover



Düz Tip Üst Kapak  
Slot Type Top Cover



Çizgi Tip Üst Kapak  
Line Type Top Cover

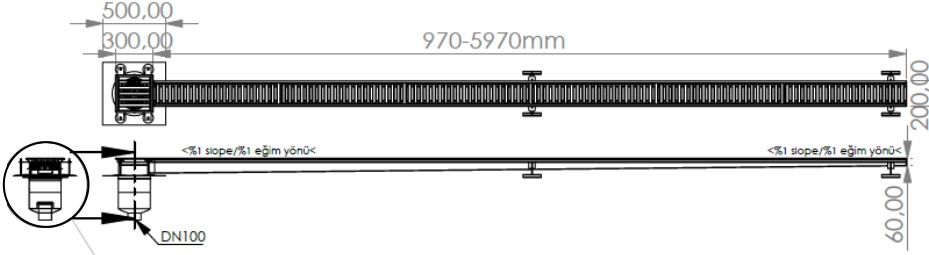
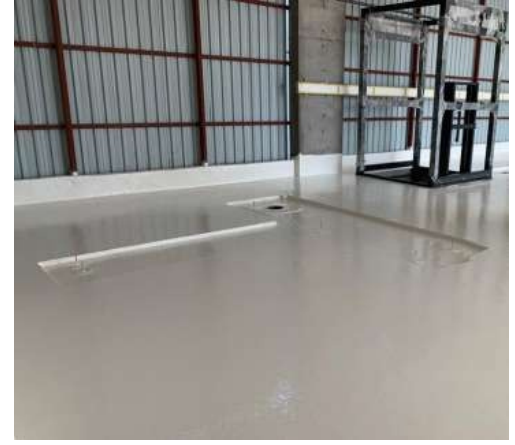


# İzolasyonlu Yer Giderleri ve Drenaj Kanalları

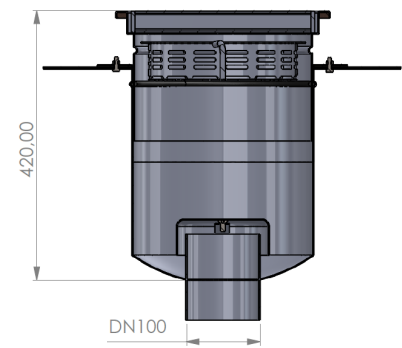
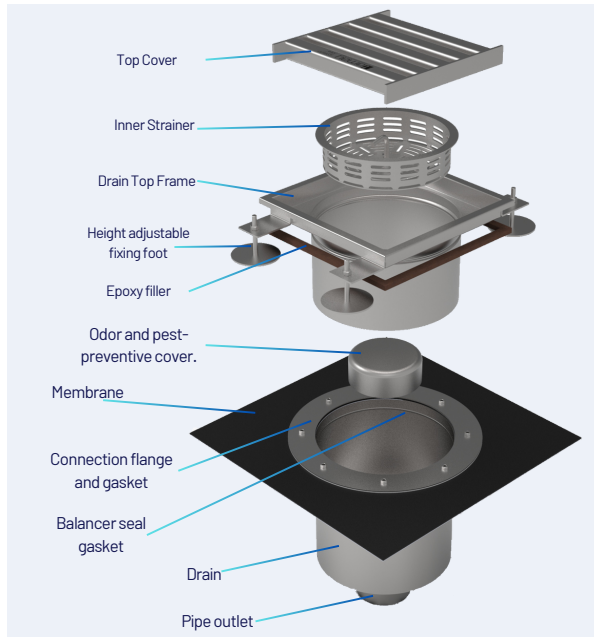
## Insulated Drainage Channels and Floor Drains

Atık suyun toplanarak drenaj borusuna aktarılmasını sağlar. Ankraj bağlantı elemanları sayesinde yükseklik ayarı yapılır ve yerleşimin net olarak ayarlanmasını sağlar. İçerisinde bulunan 2 adet conta ve membran, zeminde oluşabilecek çatlaklardan akacak suyu toplayıp, drenaj kanal veya yer süzgecinde aktarır. Uygulandığı alanda suyun alt kata sızmasını önler. Olası zemin malzemesindeki deformasyon izolasyon katına toplanan suyu atık su tesisatına yönlendirir.

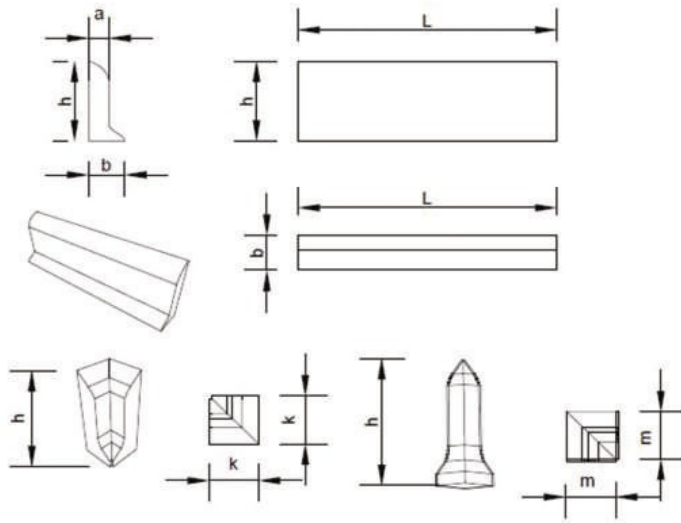
Insulated Drainage Channels and Floor Drains are manufactured to the highest quality using AISI 304 & 316 grade stainless steel. If any ground deformation occurs, leaked water will be collected with membrane and lead through the insulated floor drain. Drainage Channels and Floor Drains are fitted with anchoring ties for accurate placement into the floor. For hygienic standards, the catch basins prevent stink, insects and odor. Polymer waterproof membrane and impermeable seal rings have been used to prevent leakage.



Alttan Çıkışlı İzolasyonlu Akuple Yer Giderli Açık Tip Drenaj Kanalı  
Open Type Drainage Channel with Bottom Outlet Insulated Coupled Floor Drain



İzolasyonlu Yer Gideri / Insulated Floor Drain		
Ürün Kodu / Product Code	Ölçüler / Dimensions (mm)	Çıkış Borusu / Outlet Pipe
EN-KY 30 AC	300x300x340/420 mm (h)	DN 100/150



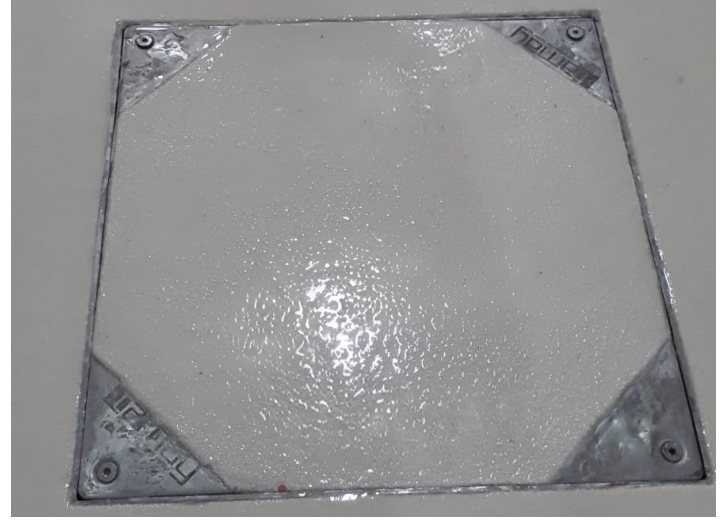
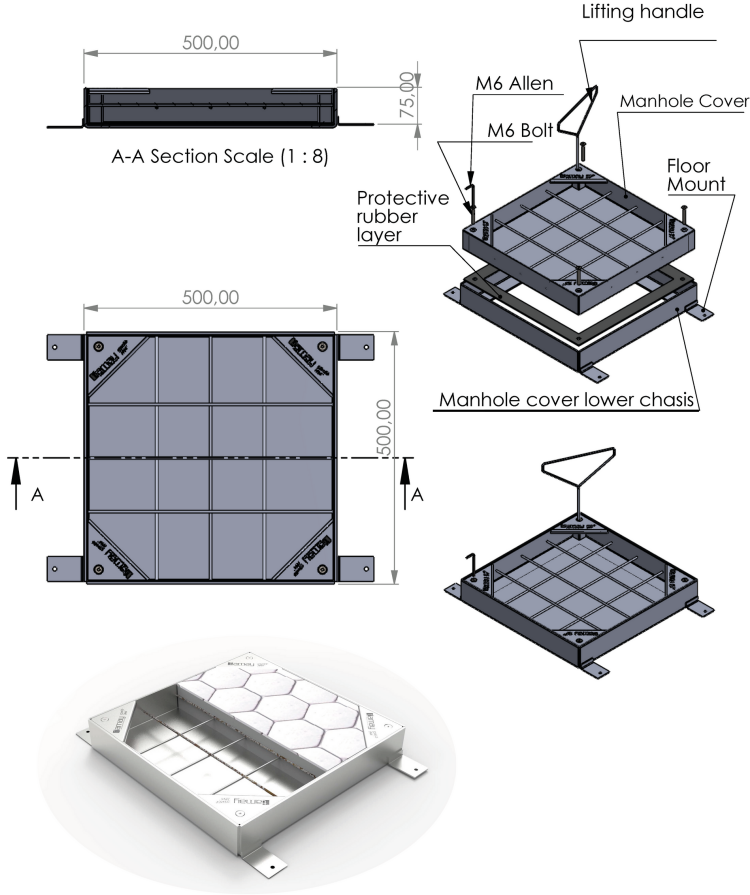
Code	h	a	b	L	k	m
PR-160	160	30	48	1500/1000	125	125
PR-310	307	40	75	1500/1000	134	134

'Units (mm)'

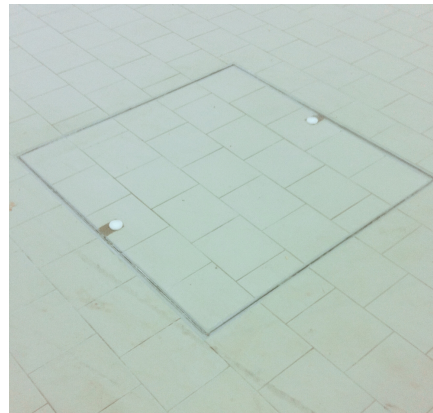
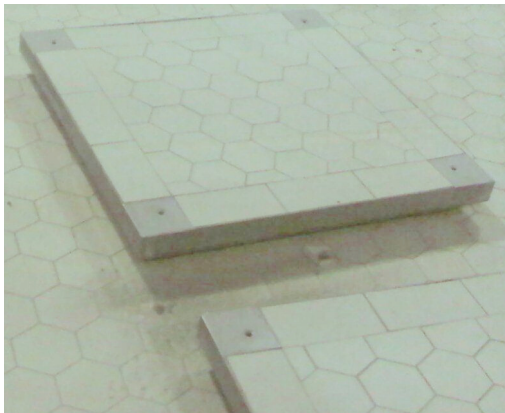


Paslanmaz çelik rögar kapakları, endüstriyel tesislerde drenaj sistemine acil müdahale etmek amacıyla kullanılmaktadır. Rögar kapaklarımız, üzeri seramik döşemeye uygun olarak veya paslanmaz sac kaplı olarak üretilmektedir.

*Stainless steel manhole covers are used for emergency intervention in drainage systems in industrial facilities. Our manhole covers are produced with a ceramic tile-compatible surface or with stainless steel sheet covering.*



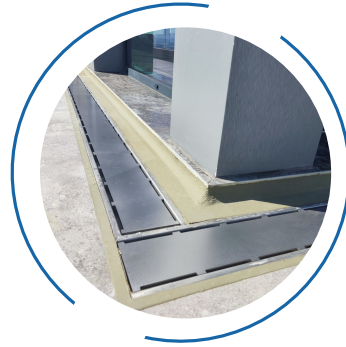
Rögar Kapakları / Manhole Covers	
Ürün Kodu / Product Code	Ölçüler / Dimensions(mm)
RG500	500x500x75mm(h)
RG600	600x600x75mm(h)
RG700	700x700x75mm(h)
RG800	800x800x75mm(h)





**"Yılların tecrübesiyle gıda sektöründe öncü endüstriyel makine ve ekipmanlar sunuyoruz."**

*"With years of experience, we offer leading industrial machinery and equipment in the food industry."*



**CONTACT US**

**tamaya**  
endüstriyel ürünler sanayi

*SINCE  
1946'*

**Fabrika/Factory:** 10000 Sokak No:20 AOSB Çiğli - IZMIR / TURKEY

**Showroom:** Sehitler Cad. No 78 Alsancak - IZMIR / TURKEY

**Tel:** +90 232 3281887 / +90 232 4219194

**Email:** tamaysan@tamaysan.com - info@tamaysan.com

[www.tamaysan.com](http://www.tamaysan.com)