

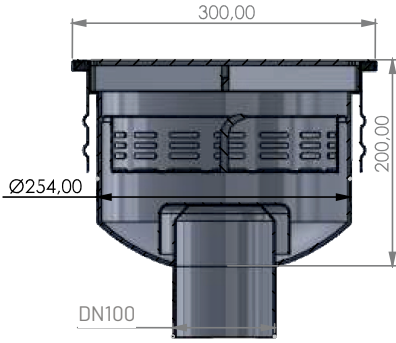


Yer Giderleri Floor Drains

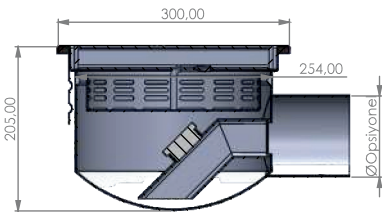
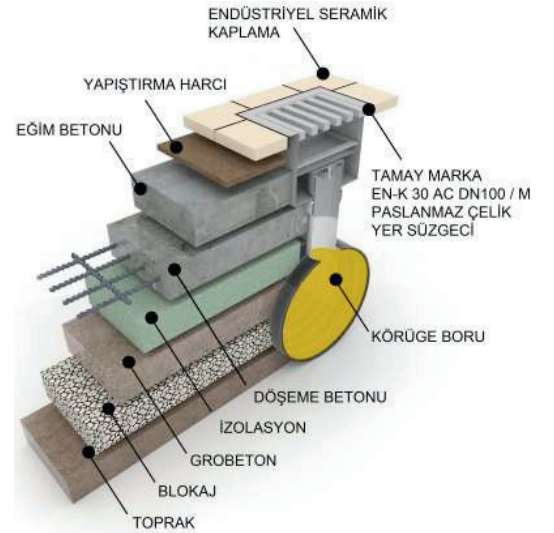
Yer giderlerinin tamamı AISI 304 veya 316 kalite paslanmaz çelikten imal edilmektedir. Atık suyun toplanarak drenaj borusuna aktarılmasını sağlar. Hijyen standartları göz önüne alınarak tasarlanmıştır. İçinde katı partikül tutucu iç takım süzgeci ve haşere ve koku önleyici kapağı mevcuttur. Epoksi veya seramik zemine kolaylıkla uygulanabilir. Alttan ve yandan çıkışlı modelleri mevcuttur.



Floor Drains are manufactured to the highest quality using AISI 304 & 316 grade stainless steel including odor removal, solid waste filter and pest prevention inside. Connection points are welded with TIG method. Floor drains skirting part have been filled with special backfill material to enhance strength of the product.

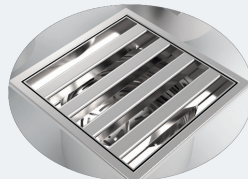


Alttan Çıkışlı Yer Gideri / Bottom Outlet Floor Drain		
Ürün Kodu / Product Code	Ölçüler / Dimensions (mm)	Çıkış Borusu / Outlet Pipe
EN-KY 20 AC	200x200x150 mm(h)	DN 70/100
EN-KY 30 AC	300x300x200 mm(h)	DN 100
EN-KY 40 AC	400x400x200 mm(h)	DN 150/200

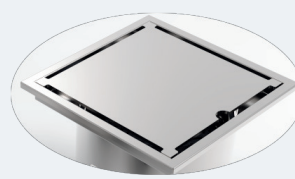


Yandan Çıkışlı Yer Gideri / Sided Outlet Floor Drain		
Ürün Kodu / Product Code	Ölçüler / Dimensions (mm)	Çıkış Borusu / Outlet Pipe
EN-KY 20 YC	200x200x130 mm(h)	DN 50/70
EN-KY 30 YC	300x300x200 mm(h)	DN 70/100
EN-KY 40 YC	400x400x200 mm(h)	DN 150/200

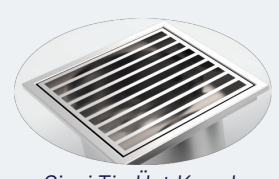
Üst Kapak Tipleri Top Cover Types



Merdiven Tip Üst Kapak
Ladder Type Top Cover



Düz Tip Üst Kapak
Slot Type Top Cover



Çizgi Tip Üst Kapak
Line Type Top Cover