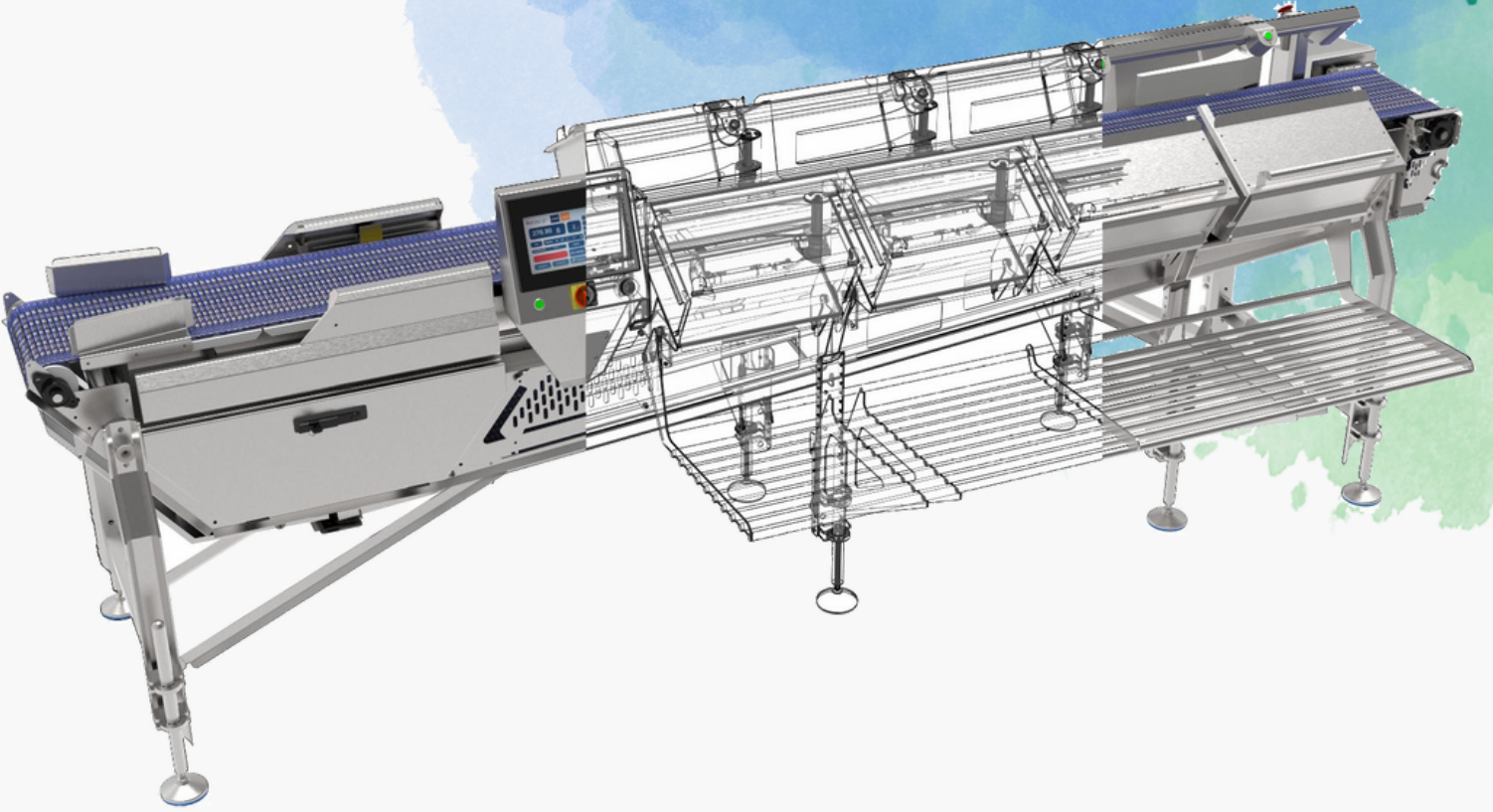


KOMPAKT BOYLAMA MAKİNESİ COMPACT GRADER



Endüstriyel gıda üretim tesislerine; yüksek kalitede, dinamik, modüler yapı, kullanıcı dostu, hijyenik tasarımı, tamamı paslanmaz çelikten, gıda ve HACCP normlarına uygun olarak imal edilir.

Makinenin tartım bölümünde tartılan ürünler; sistem üzerinden ayarladığımız ağırlık aralığındaki istasyonlarda sınıflandırılır.

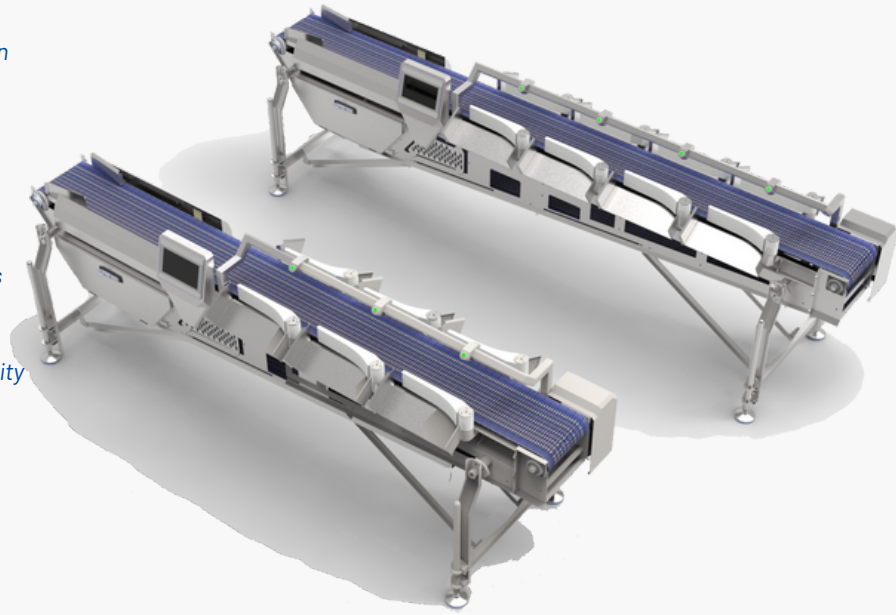
Industrial food production facilities; It is manufactured with high quality, dynamic, modular structure, user-friendly, hygienic design, entirely of stainless steel, in accordance with food and HACCP norms.

Products weighed in the weighing section of the machine; They are classified at stations within the weight range we set through the system.

Genel Özellikler

General Specifications

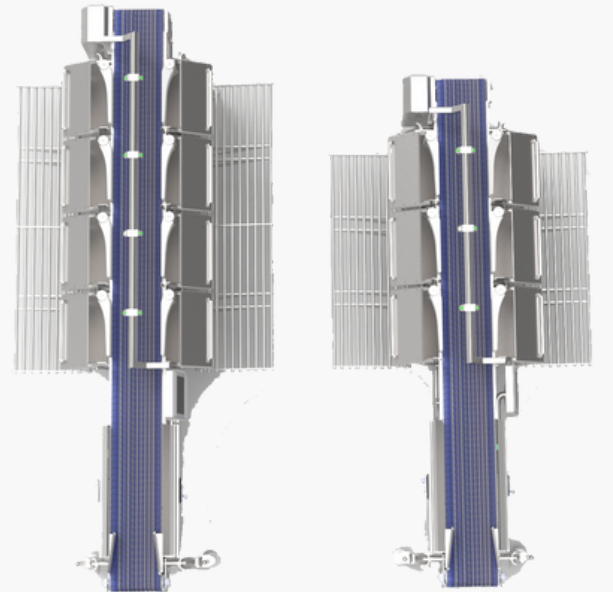
- 90-180 ürün/dk arası geçiş hızları / *Transfer speeds between 90-180 products/min*
- Hızlı tartım ve sınıflandırma / *Rapid weighing & grading*
- Yıkanabilir yapı / *Washable structure*
- IP67 dokunmatik ekranlı kontrol / *IP67 touch screen control*
- İnteraktif ürün kontrolü / *Interactive product control*
- Uzaktan erişilebilir sistem / *Remotely accessible system*
- Rapor alabilme ve mail gönderme / *Ability to receive reports and send e-mails.*
- Hızlı yedek parça temini / *Fast spare parts supply*
- Hızlı teknik destek imkanı / *Fast technical support opportunity*
- Çoklu dil desteği / *Multi-language support*
- Balık / Tavuk / Donuk Ürün vb. / *Fish / Chicken / Frozen Product etc.*
- Kullanıcı dostu kolay kullanım / *User friendly easy to use*
- Kullanıcı dostu yazılım / *User friendly software*
- Modüler yapı / *Modular structure*
- Tamamı paslanmaz çelik gövde / *All stainless steel body*
- Güçlü performans / *Powerful performance*
- Temizlik modu / *Cleaning mode*
- Paketleme modu / *Packaging mode*
- Katlanabilir yapı / *Foldable structure*
- İş güvenliğine uygun / *Suitable for work safety*
- Ergonomik dizayn / *Ergonomic design*
- Akıllı arıza geri bildirim / *Intelligent fault feedback*



Ürün Seçenekleri

Product Options

TMY-CPGRD6T	6 Kapı Tek Taraflı <i>6 Gates Single Sided</i>
TMY-CPGRD6C	6 Kapı Çift Taraflı <i>6 Gates Double Sided</i>
TMY-CPGRD8C	8 Kapı Çift Taraflı <i>8 Gates Double Sided</i>



Kompakt Boylama Makinesi

Compact Grader

Kompakt Boylama Makinesinin, kompakt ve ergonomik tasarımı:

Tamay Kompakt Boylama Makinesi boylama makinelerinin temel özelliği olan ürün gruplarını ağırlıklarına göre tasnif etme özelliğini taşıyarak , tesis içerisinde dar alanlarda işlevsel kullanımına imkan sağlar.

Compact and ergonomic design of the Compact Grader:

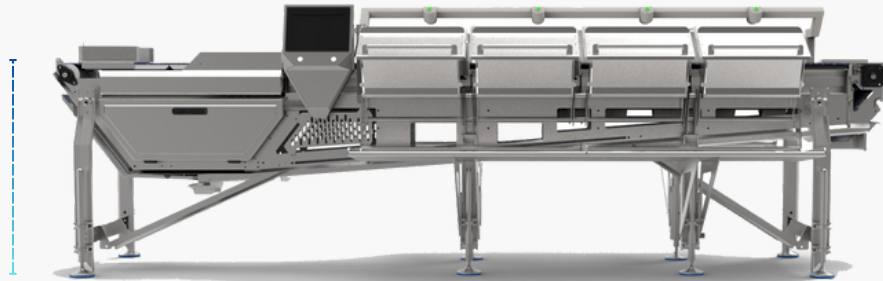
Tamay Compact Grader Machine has the feature of classifying product groups according to their weight, which is the basic feature of grading machines, and allows functional use in narrow areas within the facility.



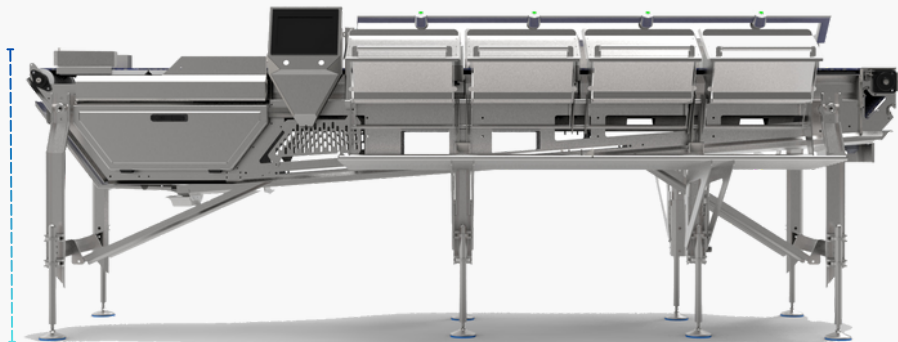
Önerilen Yükseklik Ayar Aralığı

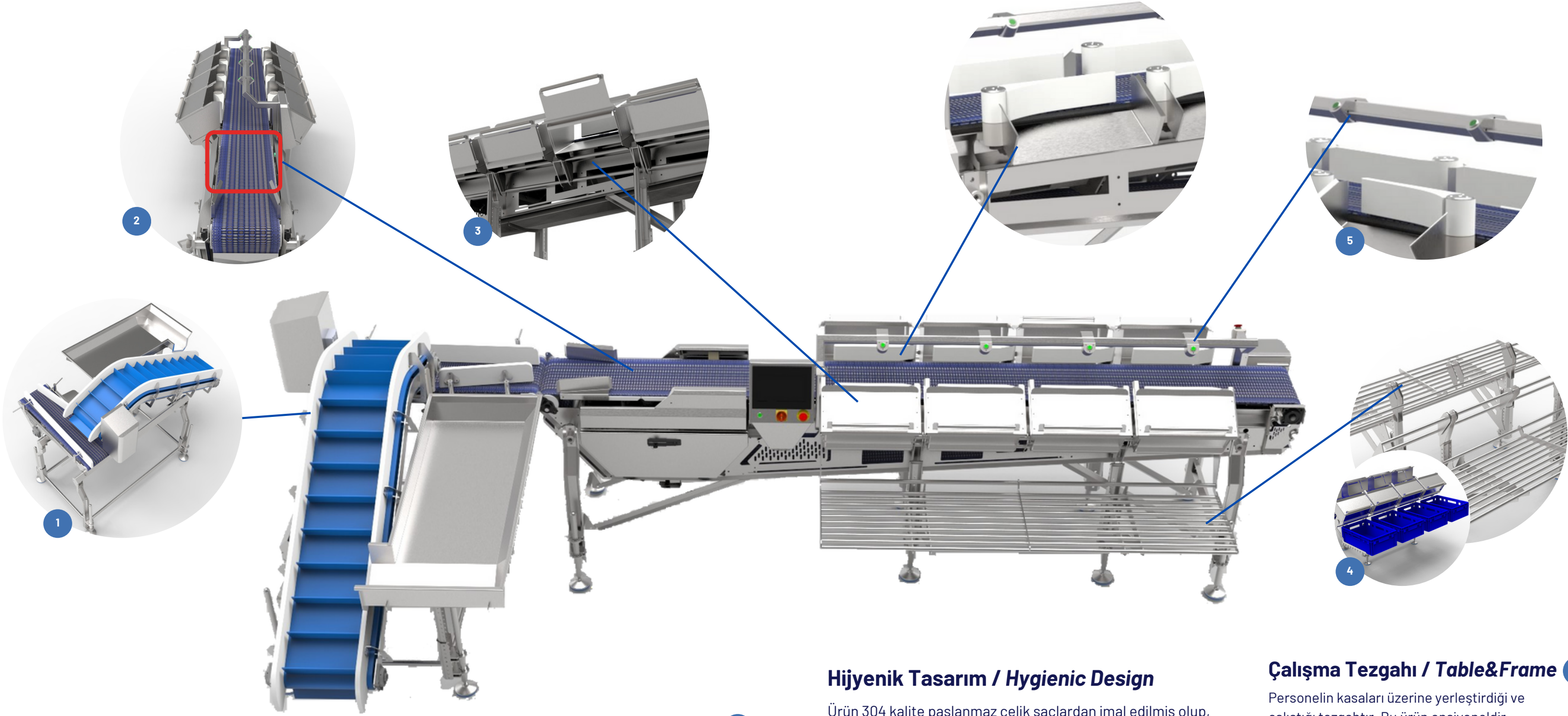
Recommended Height Adjustments

min : 900mm(h)



max : 1200mm(h)





Besleme Modülü / Feeding Unit 1

Besleme sistemi ile ürünler beslenirken insan faktörü ortadan kaldırılarak mükemmelce yakın bir boylama işlemi gerçekleştirilmektedir. Gooseneck ve infeed konveyörlerinden oluşan bu sistemle yüksek kapasitelerde ürün boylanabilmektedir. Bu ürün opsiyoneldir. *The feeding system eliminates the human factor, allowing for a nearly perfect grading process while feeding products. With a system comprising gooseneck and infeed conveyors, high capacities of products can be grade. It is optional (add-ons).*

Tartım Bölümü / Weighing Area 2

Ürünlerin bant üzerinde geçişi esnasında sayıldığı ve dinamik olarak tartıldığı bölümdür. *It is the section where products are counted and dynamically weighed as they pass over the conveyor belt.*

Kefeler / Bins 3

Ürünlerin içinde biriktirebildiği, 15 litre hacimli kefedir. Bu ürün opsiyoneldir. *The accumulation bin, with a volume of 15 liters, allows for the accumulation of products. It is optional (add-ons).*

Hijyenik Tasarım / Hygienic Design

Ürün 304 kalite paslanmaz çelik saclardan imal edilmiş olup, bağlantı köşeleri lazer kaynak metoduyla ile kaynaklanmıştır. Sistemin temizlenmesi kolaydır ve gıda endüstrisi için hijyen standartlarına göre tasarlanmıştır. İstasyon kolayca açılıp çıkarılabilir. Ayrıca Tamay Compact Grader HMI ekranında temizleme moduna sahiptir.

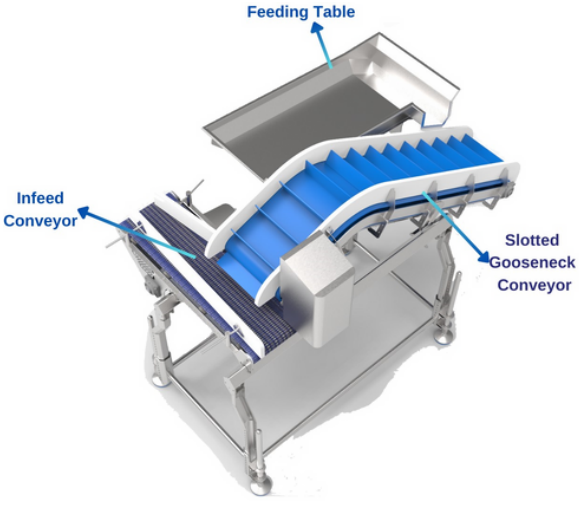
The product is manufactured from 304 quality stainless steel sheets, and the connection corners are welded using the laser welding method. The system is easy to clean and designed according to hygiene standards for the food industry. The station can be easily opened and removed. Additionally, the Tamay Compact Grader has a cleaning mode on the HMI screen.

Çalışma Tezgahı / Table & Frame 4

Personelin kasaları üzerine yerleştirdiği ve çalıştığı tezgahdır. Bu ürün opsiyoneldir. *It is the table that the staff places on top of the casings and works on. It is optional (add-ons).*

Buton Barı / Push Button Bar 5

Paketleme modunda kutulardaki ürün ağırlığı hedefe ulaştığında butonlar yeşil yanar. personel paketi boşaltır ve butona basar. Bu işlemi vardiya boyunca tekrarlar. Bu ürün opsiyoneldir. *In the packaging mode, when the product weight in the boxes reaches the target, the buttons light up in green. The staff then empties the package and presses the button. It is optional (add-ons).*



Infeed ve Gooseneck Konveyörlü Paslanmaz Çelik Besleme Ünitesi

Stainless Steel Feeding Unit with Infeed & Gooseneck Conveyor

Besleme modülü ile ürünler beslenirken insan faktörü ortadan kaldırılarak mükemmel ve yakın bir boylama işlemi gerçekleştirilmektedir. Ayarlanabilir tijler sayesinde gooseneck konveyör profiller üzerinde dikey ve yatay ekseninde ayarlanabilmektedir. Gooseneck konveyör, hem sağdan hem de soldan beslemeye uygundur. Bu besleme sistemi ürün çeşidine göre farklılık gösterebilir.

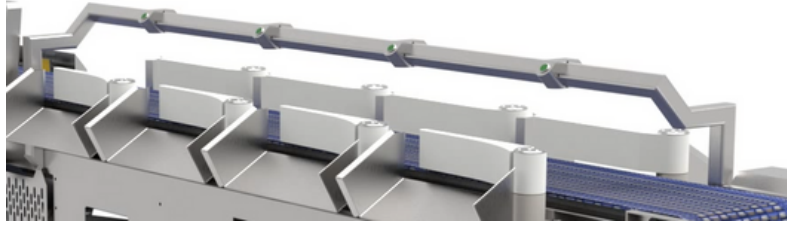
While feeding the products with the feeding system, the human factor is eliminated and a near-perfect grading process is achieved. Thanks to adjustable rods, the gooseneck conveyor can be adjusted on the profiles in vertical and horizontal axes. Gooseneck conveyor is suitable for both right and left feeding. This feeding system may differ depending on the product type.

Paslanmaz Çelik Kapaklı Kefeler

Stainless Steel Bins

Ürünlerin içinde biriktirilebildiği, 15 litre hacimli kefedir.

It is a bin with a volume of 15 liters in which the products can be stored.



Paslanmaz Çelik Buton Barı

Stainless Steel Button Bar

Paketleme modunda kutulardaki ürün ağırlığı hedefe ulaştığında butonlar yeşil yanar. personel paketi boşaltır ve butona basar. Bu işlemi vardiya boyunca tekrarlar.

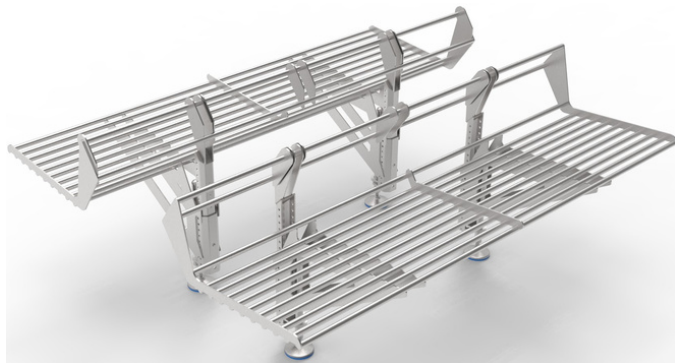
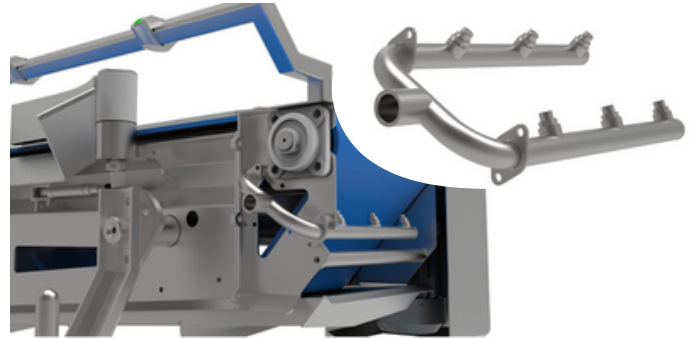
In packaging mode, the buttons turn green when the product weight in the boxes reaches the target. The staff unloads the package and presses the button. repeats this process throughout the shift.

Paslanmaz Çelik Sprey Nozullu Yıkama Modülü

Stainless Steel Spraying Bar with Nozzles

Makineye tam entegre nozul yıkama sistemi ile bandın her iki tarafı da sürekli olarak temizlenmektedir. Bu sayede bant her zaman temiz ve hijyenik kalır.

With the nozzle washing system fully integrated into the machine, both sides of the belt are constantly cleaned. In this way, the band is always clean and hygienic.



Paslanmaz Çelik Kasa Tezgahı

Stainless Steel Tables & Frame

Personelin kasaları üzerine yerleştirdiği ve çalıştığı tezgahdır. Opsiyoneldir.

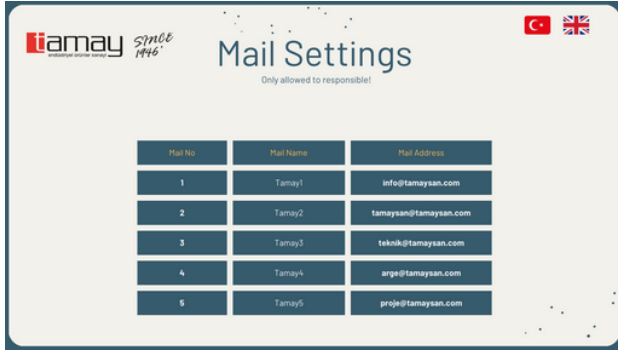
It is the table where the personnel place their boxes and work. It is add-ons.

Tamay Kompakt Boylama Makinesi işlevi olan ürünleri istenilen hedef ağırlıkları kombine etmesine ek olarak siz müşterilerimize başka hizmetler de sağlar. Bu hizmetler, müşteri talebi doğrultusunda sizin ihtiyaçlarınıza göre şekillenebilmektedir.

In addition to combining functional products with the desired target weights, Tamay Compact Grader also provides other services to our customers. These services can be tailored to your needs in line with customer demand.

Kompakt Boylama Makinesinin HMI ekranı kullanıcılar için tüm gerekli fonksiyonlara sahiptir. Ayar sayfası makinenin önemli ayarlarını içerdiği için kullanıcıdan şifre istemektedir. Bu sayede makineniz korunur. Makinenin reçete sayfasında hangi kefeyi hangi gram aralığına göre ayarlamak istiyorsanız ayarlayabilirsiniz.

The HMI screen of the Compact Grader has all the necessary functions for users. The settings page requires a password from the user because it contains important settings of the machine. In this way, your machine is protected. You can set which gate you want according to which gram range on the recipe page of the machine.

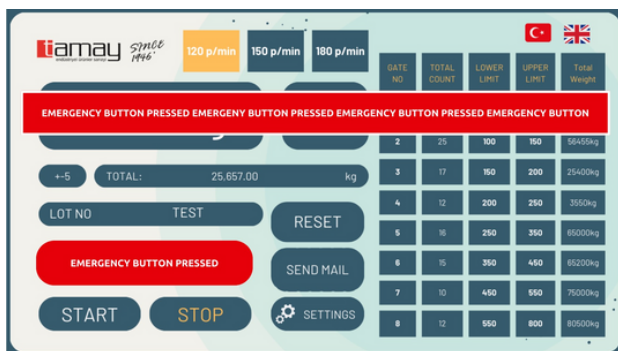
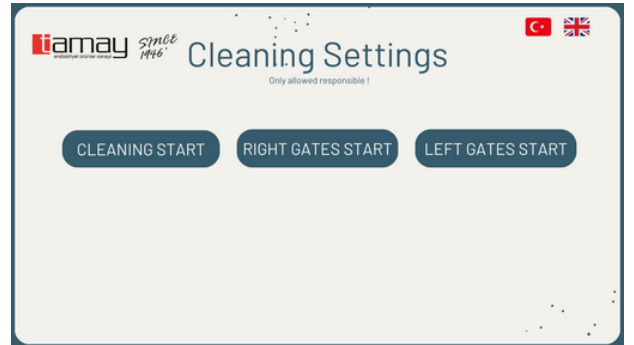


Mail sayfasında kaydettiğiniz mail adreslerine günlük veya anlık rapor gönderebilirsiniz. Bu özellik sayesinde gün sonununda veya istenilen her an ekrandan makineye ait yapılan işlem hacmine ulaşabilirsiniz.

You can send daily or instant reports to the e-mail addresses you have registered on the e-mail page. Thanks to this feature, you can access the processing volume of the machine on the screen at the end of the day or at any time.

Temizliği başlat butonuna dokunduğunuzda konveyör düşük hızda çalışmaya başlar. Bu modda çalışırken konveyör su ve köpükle yıkanabilir. Sağ kapıları başlat veya sol kapıları başlat düğmelerine dokunduğunuzda sağ veya soldaki tüm kapılar açılır. Kefeler kapılar açıkken çıkarılabilir. Bu şekilde kefelere temizleyebilirsiniz.

When you touch the cleaning start button, conveyor starts running at low speed. The conveyor can be washed with water and foam while running in this mode. When you touch the right gates start or left gates start buttons all gates on the right or left open. The chutes on the right can be removed while the gates are open. This way you can clean the chutes.



Makine herhangi bir arıza olduğunda durur ve ana ekranda geri bildirim verir. Ayrıca tüm arızaları arıza kayıt ekranına kaydeder.

The machine stops when there is any malfunction and gives feedback on the main screen. It also records all faults on the fault recording screen.



“Yılların tecrübesiyle gıda sektöründe öncü endüstriyel makine ve ekipmanlar sunuyoruz.”

“With years of experience, we offer leading industrial machinery and equipment in the food industry.”



tamayı
endüstriyel ürünler sanayi

*SINCE
1946'*

Fabrika/Factory: 10000 Sokak No:20 AOSB Çiğli - İZMİR / TURKEY

Showroom: Sehitler Cad. No 78 Alsancak - İZMİR / TURKEY

Tel: +90 232 3281887 / +90 232 4219194

Email: tamaysan@tamaysan.com - info@tamaysan.com

www.tamaysan.com